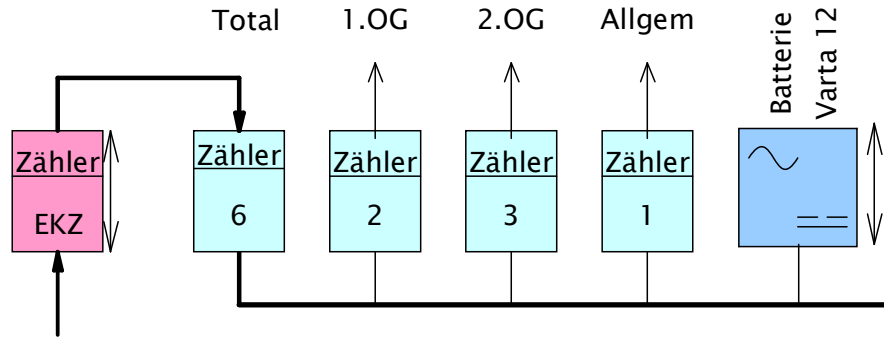
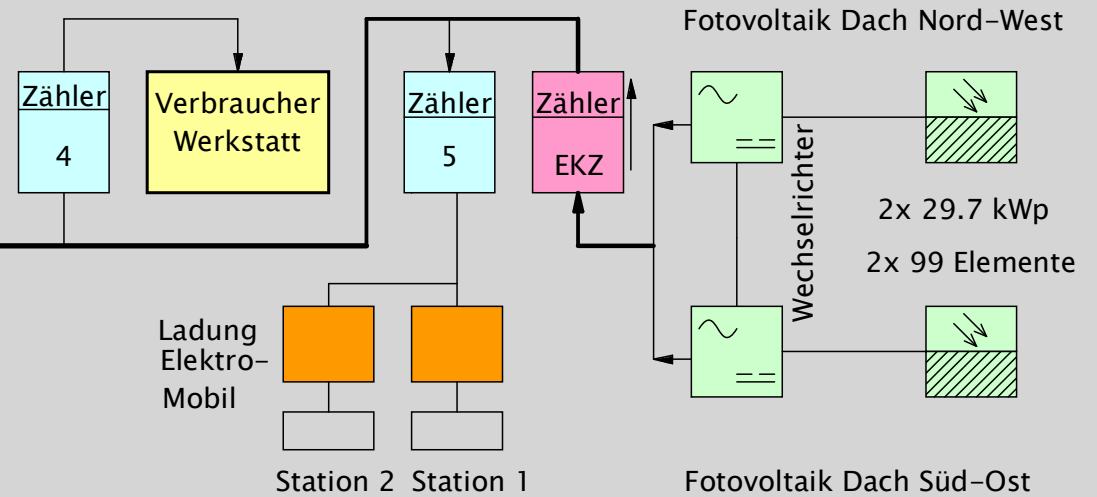


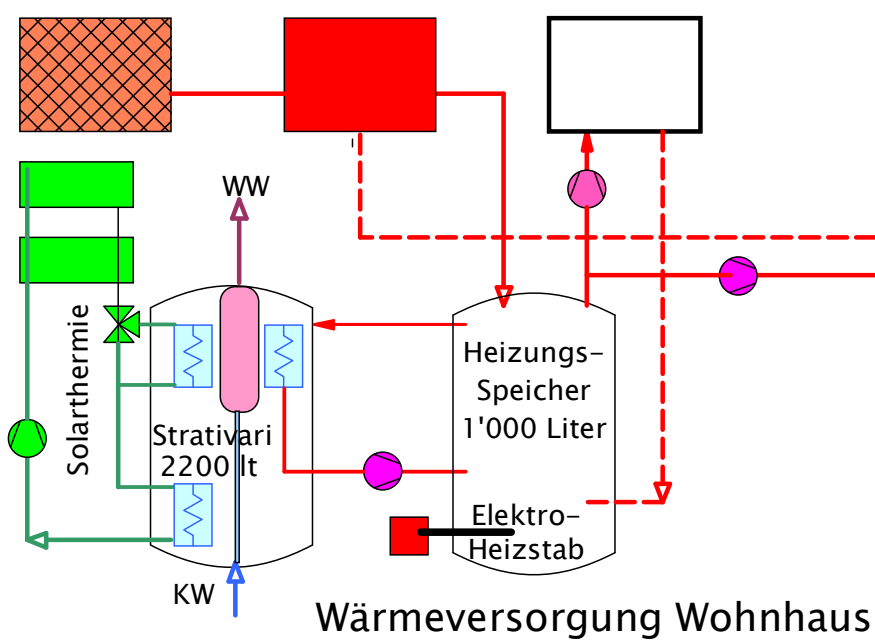
Stromversorgung Wohnhaus



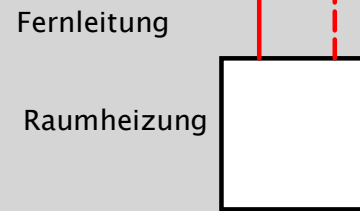
Stromversorgung Werkstatt




Wärmeversorgung Wohnhaus



Wärmeversorgung Werkstatt / Büro



Verantwortliche Abt. Energie-Planung	Technische Referenz	Erstellt durch B. Brechbühl	Genehmigt von	
		Dokumentenart Prinzipschema	Dokumentenstatus Schautafel	Rev. 2.3.19
		Titel, Zusätzlicher Titel Wärme-/Stromversorgung Wagner-Schönenberg		Sachnummer 18-127
4		Ausgabedatum 21.01.2019	Spr.	Blatt 1/1